

12V | 7,8Ah

NLP30



## UN RENDIMIENTO ALUCINANTE. BATERÍA DE LITIO PARA DEPORTES DE MOTOR.

**2X**  
MÁS POTENCIA.

**10X**  
MÁS  
ARRANQUES.

**5X**  
UNA VIDA  
MÁS LARGA.

### BMS DINÁMICO.

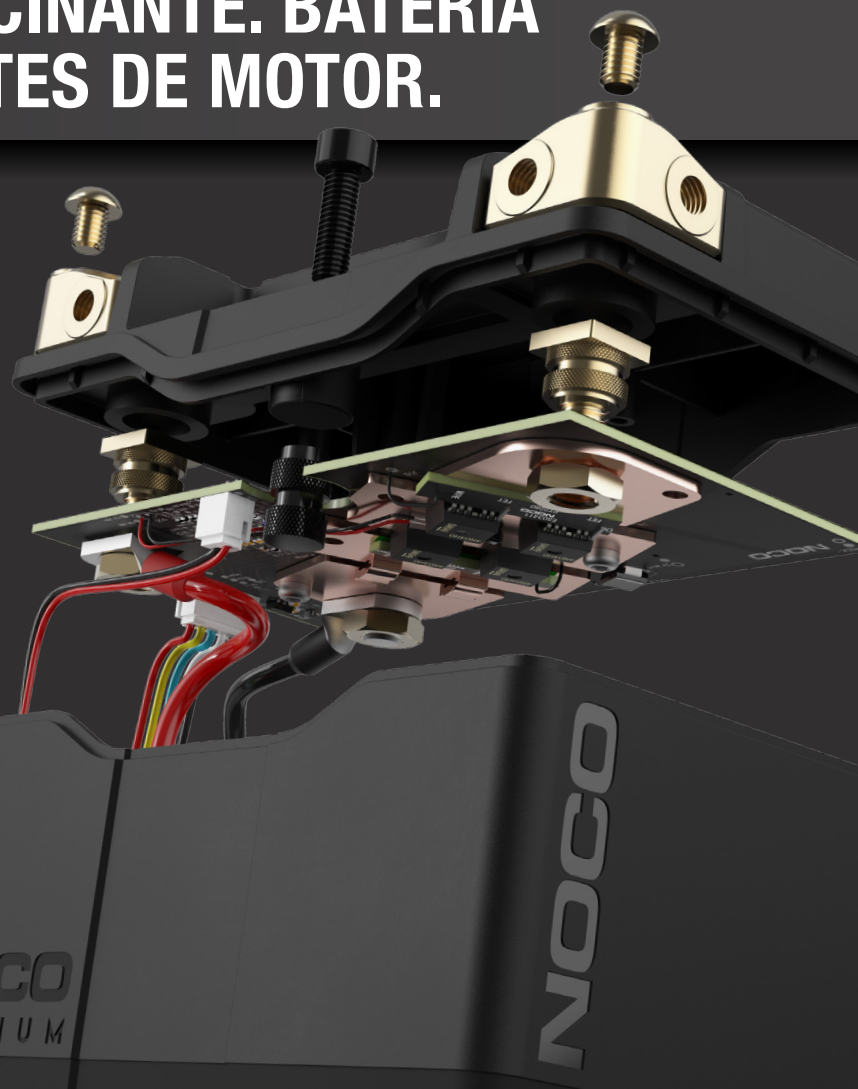
Viene equipado con un sistema de gestión de baterías avanzado y habilitado automáticamente que proporciona la máxima protección, rendimiento y eculización de celdas bidireccional que aporta una estabilidad duradera. No es necesario reiniciar el BMS.

### PROTECCIÓN ACTIVA.

Protege contra sobrecargas, calor extremo, cortocircuito, sobredescarga, frío extremo y sobrecorriente.

### ABSORCIÓN DE CHOQUES.

Diseñado con una base de amortiguación de goma personalizada e inserciones de espuma para prolongar la vida útil de la batería y mantener las conexiones seguras.



**NOCO**

30339 Diamond Parkway, #102  
Glenwillow, OH 44139 | USA  
1.800.456.6626

no.co

**NOCO**  
LITHIUM

**NOCO**

## MONTAJE UNIVERSAL.

Un bloque de montaje extraíble permite que la batería se adapte a más aplicaciones. El inserto roscado permite el montaje directo ofreciendo una mayor simplicidad y seguridad.

Bloque de montaje extraíble  
Inserto roscado  
Tamaño de rosca M10-1,5.



Tornillo hexagonal M10-1,5x20 mm



HEMBRA.



LATERAL.



SUPERIOR.



FRONTAL.



## TERMINALES MULTICONEXIÓN.

Equipado con placas PCB de cobre impermeables IP66 de primera calidad. Los terminales NLP se pueden montar desde la parte frontal, lateral o superior, y se pueden extraer por completo dependiendo de la aplicación.

## RECARGA RÁPIDA.

Utilice el modo de litio en un cargador Genius para recargar completamente una batería NLP en minutos. Consulte los modelos Genius y los tiempos de carga a continuación.

## TAMAÑOS COMPATIBLES.

### TAMAÑOS DE BCI

BTX30L-BS  
BTX30L

### TAMAÑOS DE YUASA

GYZ32HL  
YIX30L

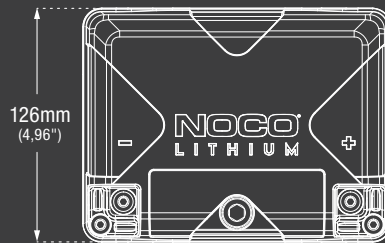
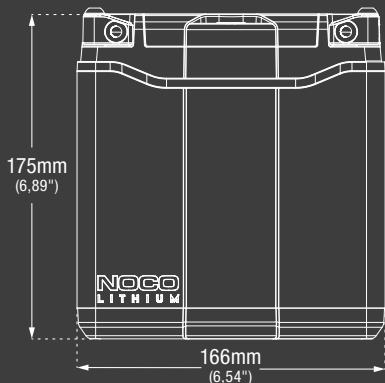
### TAMAÑOS DE ETX

ETX30L



Batería NLP30

## LO QUE HAY EN LA CAJA



LxWxH  
166mm x 126mm x 175mm  
(6,54" x 4,96" x 6,89")

\*Accesorios que no se pueden modificar con NLP30

Tornillo hexagonal M6 1 mm x 8 mm



Tornillo hexagonal M10 1,5 mm x 20 mm



Tornillo hexagonal M6 1 mm x 10 mm



Manual de usuario



Llave hexagonal



## TIEMPO DE RECARGA

GENIUS1	480 minutos
GENIUS2	240 minutos
GENIUS5	96 minutos
GENIUS10	48 minutos

## ESPECIFICACIONES TÉCNICAS

TAMAÑO DE BCI:	30
QUÍMICA:	Fosfato de litio y hierro (LiFePO4)
TENSIÓN NOMINAL:	12,8
AMPERIOS-HORA:	7,8
VATIOS-HORA (WH):	99,84
CORRIENTE DE ARRANQUE:	700
TENSIÓN DE CARGA (V):	14,6V
CORRIENTE DE CARGA (A):	24 A (máximo)
TEMPERATURA DE FUNCIONAMIENTO:	-20°C a 60°C
TEMPERATURA DE CARGA:	-10°C a 50°C
TEMPERATURA DE ALMACENAMIENTO:	-20°C a 60°C
CONTENIDO DE LITIO:	9,36 g
BATERÍA INTERNA PESO:	1,08 kg (2,37 lbs)
PESO:	2,27 kg (5,0lbs)
VOLUMÉTRICA:	<p><b>Embalaje para la venta al por menor:</b> Dimensiones: 17,3 x 13,2 x 21,3 cm Peso: 2,77 kg UPC: 0-46221-19011-3</p> <p><b>Caja principal:</b> Dimensiones: 36,8 x 22,4 x 30,7 cm Peso: 11,87 kg Cantidad: 4 UCC: 10046221190110</p> <p><b>Cartón interior:</b> Dimensiones: 21,7 x 17,8 x 14,4 cm Peso: 2,87kg</p> <p><b>Unidades por paleta:</b> 144 Unidades.</p>

**NOCO**

30339 Diamond Parkway, #102  
Glenwillow, OH 44139 | USA  
1.800.456.6626

no.co

