

# 12V

# 500A

# GB20



## ARRANCAR BATERÍAS MUERTAS. ULTRASAFE® LITHIUM JUMP STARTER.™

### GASOLINA Y DIÉSEL

**PARA GASOLINA HASTA 4 L.**  
Diseñado para motores de gasolina de hasta 4 litros, como vehículos todo terreno, motocicletas, automóviles, equipos de jardinería y más.

### USB

**CARGA Y RECARGA.**  
Su batería interna puede usarse para recargar cualquier tipo de dispositivo móvil personal como smartphones, tabletas o cualquier dispositivo USB y puede recargarse desde cualquier puerto USB con alimentación.

### 20X

**HASTA 20 ARRANQUES.**  
Arrancador de baterías potente y compacto hasta 500 A. Máxima potencia de arranque. Hasta 20 arranques con una única carga.

### ULTRA SAFE

**TECNOLOGÍA SPARK PROOF.**  
Conéctelo con total confianza a cualquier batería de 12 V gracias al exclusivo diseño a prueba de errores de conexión y a su tecnología Spark Proof que evita chispas y equivocaciones de polaridad.



**NOCO**

30339 Diamond Parkway, #102  
Glenwillow, OH 44139 | USA  
1.800.456.6626

no.co

PLOMO-ÁCIDO

WET

GEL

MF

EFB

AGM

AUTOMOCIÓN | NÁUTICA | VEHÍCULOS RECREATIVOS | POWERSPORT | JARDINERÍA



## INTERFAZ

### LED DE ENCENDIDO

El arrancador está en modo de espera o la tensión de la batería es demasiado baja para que el arrancador la detecte.



### BOTÓN DE ENCENDIDO

Púlselo para encender o apagar la unidad.



### LED DE CARGA

Indica el nivel de carga de la batería interna.



### LED BOOST

Se enciende cuando el modo Boost está activo. El LED parpadea en color blanco cuando la función de anulación manual está activada.



### BOTÓN DEL MODO DE ILUMINACIÓN

Alternar la iluminación LED entre 7 modos distintos: 100 % > 50 % > 10 % > SOS > Parpadeo > Estroboscopio > Apagado



### ERROR

Parpadea "on" y "off" cuando la batería interna está demasiado fría o caliente.

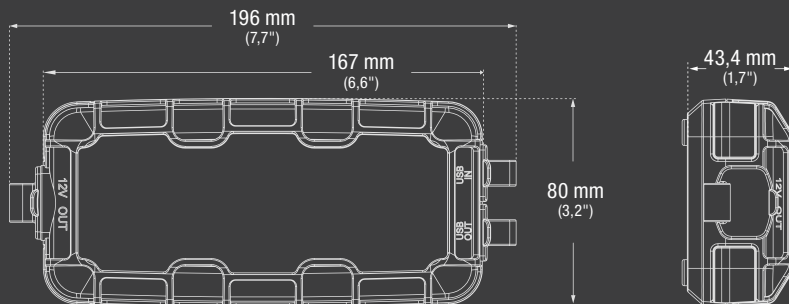


### ANULACIÓN MANUAL

Pulse y retenga el botón de anulación manual unos 3 segundos hasta que el LED del modo Boost empiece a parpadear para entrar en el modo manual.



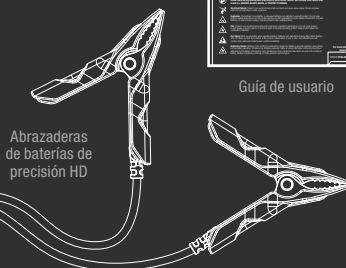
## CONTENIDO DE LA CAJA



\*Accesorios no a escala en el GB20



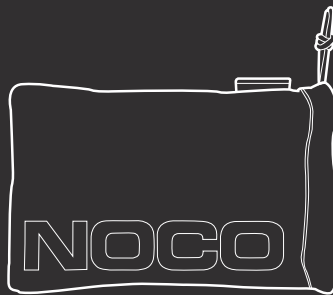
1 m (40")  
USB a Micro USB



Abrazaderas de baterías de precisión HD



Guía de usuario



Bolsa de microfibra para almacenaje

## CARGAR DISPOSITIVOS.

Recargue sus dispositivos personales mientras viaja, como teléfonos inteligentes, tabletas, relojes electrónicos y más: hasta 4 recargas de teléfonos inteligentes.

## TIEMPO DE RECARGA

0,5 A	12 hr
1 A	6 hr
2 A	3 hr

## ESPECIFICACIONES TÉCNICAS

BATERÍA INTERNA:	Li-Ion de 24 Wh	
CORRIENTE NOMINAL DE PICO:	500 A	
TEMPERATURA OPERATIVA:	-20 °C a +50 °C (-4 °F a +122 °F)	
TEMPERATURA DE CARGA:	0 °C a +40 °C (32 °F a +104 °F)	
MICRO USB (ENTRADA):	5 V, 2,1 A	
USB (SALIDA):	5 V, 2,1 A	
ÍNDICE DE PROTECCIÓN DE LA CARCASA:	IP65 (con los puertos cerrado)	
REFRIGERACIÓN:	Convección natural	
PESO UNITARIO:	0,74 kg (1,65 lb)	
PESO UNITARIO CON SUJECIONES Y ACCESORIOS:	0,95 kg (2,1 lb)	
LINTERNA LED:	100 lúmenes	
VOLUMETRÍA:	<b>Envase Retail:</b> Dimensiones: 9,14x11,56x20,96 cm Peso: 1,16 kg UPC: 0-46221-15001-8	<b>Caja principal:</b> Dimensiones: 31,75x24,13x27,31 cm Peso: 7,85 kg Cantidad: 6 UCC: 10046221150015
	<b>Caja interior:</b> Dimensiones: 10,16x12,07x23,50 cm Peso: 1,25 kg	<b>Unidades por palé:</b> NA - 360 Unidades EU - 270 Unidades

**NOCO**

30339 Diamond Parkway, #102  
Glenwillow, OH 44139 | USA  
1.800.456.6626

no.co

